

**Allgemeine
bauaufsichtliche
Zulassung/
Allgemeine
Bauartgenehmigung**

Eine vom Bund und den Ländern gemeinsam
getragene Anstalt des öffentlichen Rechts

**Zulassungs- und Genehmigungsstelle
für Bauprodukte und Bauarten**

Datum: 26.07.2024 Geschäftszeichen: I 26-1.21.8-11/21

**Nummer:
Z-21.8-2088**

Geltungsdauer
vom: **26. Juli 2024**
bis: **26. Juli 2029**

Antragsteller:
isorocket GmbH
Wilhelm-Bunsen-Straße 5
49685 Emstek

Gegenstand dieses Bescheides:
ISOrocket® Gerüstanker zur temporären Verankerung von Schutz- und Fassadengerüsten

Der oben genannte Regelungsgegenstand wird hiermit allgemein bauaufsichtlich
zugelassen/genehmigt.
Dieser Bescheid umfasst sieben Seiten und sechs Anlagen.
Der Gegenstand ist erstmals am 7. Januar 2019 allgemein bauaufsichtlich zugelassen worden.

DIBt

I ALLGEMEINE BESTIMMUNGEN

- 1 Mit diesem Bescheid ist die Verwendbarkeit bzw. Anwendbarkeit des Regelungsgegenstandes im Sinne der Landesbauordnungen nachgewiesen.
- 2 Dieser Bescheid ersetzt nicht die für die Durchführung von Bauvorhaben gesetzlich vorgeschriebenen Genehmigungen, Zustimmungen und Bescheinigungen.
- 3 Dieser Bescheid wird unbeschadet der Rechte Dritter, insbesondere privater Schutzrechte, erteilt.
- 4 Dem Verwender bzw. Anwender des Regelungsgegenstandes sind, unbeschadet weiter gehender Regelungen in den "Besonderen Bestimmungen", Kopien dieses Bescheides zur Verfügung zu stellen. Zudem ist der Verwender bzw. Anwender des Regelungsgegenstandes darauf hinzuweisen, dass dieser Bescheid an der Verwendungs- bzw. Anwendungsstelle vorliegen muss. Auf Anforderung sind den beteiligten Behörden ebenfalls Kopien zur Verfügung zu stellen.
- 5 Dieser Bescheid darf nur vollständig vervielfältigt werden. Eine auszugsweise Veröffentlichung bedarf der Zustimmung des Deutschen Instituts für Bautechnik. Texte und Zeichnungen von Werbeschriften dürfen diesem Bescheid nicht widersprechen, Übersetzungen müssen den Hinweis "Vom Deutschen Institut für Bautechnik nicht geprüfte Übersetzung der deutschen Originalfassung" enthalten.
- 6 Dieser Bescheid wird widerruflich erteilt. Die Bestimmungen können nachträglich ergänzt und geändert werden, insbesondere, wenn neue technische Erkenntnisse dies erfordern.
- 7 Dieser Bescheid bezieht sich auf die von dem Antragsteller gemachten Angaben und vorgelegten Dokumente. Eine Änderung dieser Grundlagen wird von diesem Bescheid nicht erfasst und ist dem Deutschen Institut für Bautechnik unverzüglich offenzulegen.

II BESONDERE BESTIMMUNGEN

1 Regelungsgegenstand und Verwendungs- bzw. Anwendungsbereich

1.1 Zulassungsgegenstand und Verwendungsbereich

Zulassungsgegenstand ist der Gerüstanker ISOrocket® mini, medi, maxi, mega (nachfolgend nur "Anker" genannt). Der Anker besteht aus einem Ankerkörper "rocketbody" aus Stahl, der mit glasfaserverstärktem Polyamid überzogen ist und einer Anschlussplatte "rocketbase concrete" (für Untergründe aus Beton) oder "rocketbase masonry" (für Untergründe aus Mauerwerk) aus galvanisch verzinktem Stahl mit einem Anschlussgewinde M18, an dem der Ankerkörper aufgeschraubt wird.

Der Ankerkörper besteht aus einer Hülse mit Innengewinde zur Befestigung der zugehörigen Ösenschraube "rocketbolt" aus Stahl mit Zinklamellenbeschichtung und organischer Deckbeschichtung. Nach Abbau der Ösenschraube wird die Öffnung durch den Verschlussstopfen "rocketseal" Kunststoff verschlossen.

Der Anker ist ein permanent am Bauwerk verbleibendes thermisches Trennelement (Daueranker) für temporäre Gerüstverankerungen.

Auf der Anlage 1 ist der Anker im eingebauten Zustand dargestellt.

1.2 Genehmigungsgegenstand und Anwendungsbereich

Genehmigungsgegenstand ist die Planung, Bemessung und Ausführung von Einzelbefestigungen für die temporäre Verankerung von Schutz- und Fassadengerüsten gemäß DIN 4426:2017-01 unter Verwendung des ISOrocket® Gerüstankers.

Die Anschlussplatte "rocketbase concrete" wird mit einem Verankerungssystem mit Innengewinde nach Europäisch Technischer Bewertung (ETA) im Beton befestigt. Die Anschlussplatte "rocketbase masonry" wird mit 4 Dübeln nach allgemeiner bauaufsichtlicher Zulassung (abZ) oder Europäisch Technischer Bewertung (ETA) im Verankerungsgrund Mauerwerk oder Beton befestigt.

Die Verankerung im Mauerwerk oder Beton ist nicht Bestandteil der von diesem Bescheid erfassten allgemeinen bauaufsichtlichen Zulassung. Die Verankerung im Mauerwerk oder Beton ist auf Basis der allgemeinen bauaufsichtlicher Zulassung (abZ) oder der Europäischen Technischen Bewertung (ETA) des gewählten Dübels nachzuweisen.

Die Befestigungen dürfen unter statischer und quasi-statischer Belastung angewendet werden.

Nach Abbau des Gerüsts und Herausdrehen der Ösenschraube wird der mitgelieferte Verschlussstopfen zum Verschließen des Konus verwendet. Der Anker verbleibt im Verankerungsgrund.

Die einzuhängenden Gerüstkonstruktionen sind nicht Bestandteil dieser allgemeinen bauaufsichtlichen Zulassung.

Der Anker darf nur angewendet werden, sofern keine Anforderungen hinsichtlich der Feuerwiderstandsdauer an die Gesamtkonstruktion einschließlich des Ankers gestellt werden.

Der Ankerkörper und die Anschlussplatten mit dem Anschlussgewinde müssen sich nach der Montage dauerhaft in der Wärmedämmung befinden (siehe Anlage 1).

2 Bestimmungen für das Bauprodukt

2.1 Eigenschaften und Zusammensetzung

Der Anker, die Ösenschraube und der Verschlussstopfen müssen in ihren Abmessungen und Werkstoffeigenschaften den Angaben der Anlagen entsprechen.

Die in diesem Bescheid nicht angegebenen Werkstoffkennwerte, Abmessungen und Toleranzen müssen den beim Deutschen Institut für Bautechnik, bei der Zertifizierungsstelle und der fremdüberwachenden Stelle hinterlegten Angaben entsprechen.

2.2 Verpackung, Lagerung und Kennzeichnung

2.2.1 Verpackung und Lagerung

Das Befestigungssystem wird in einer Verpackungseinheit geliefert, die den Ankerkörper, die Ösenschraube in der erforderlichen Länge, den Verschlussstopfen, die Anschlussplatten für Mauerwerk und Beton und das Verankerungssystem nach abZ oder ETA enthält.

Der Anker ist unter normalen klimatischen Bedingungen zu lagern. Er darf vor dem Einbau weder außergewöhnlich getrocknet noch gefroren sein.

2.2.2 Kennzeichnung

Verpackung, Beipackzettel oder Lieferschein des Ankers, der Ösenschraube und des Verschlussstopfens müssen vom Hersteller mit dem Übereinstimmungszeichen (Ü-Zeichen) nach den Übereinstimmungszeichen-Verordnungen der Länder gekennzeichnet werden. Zusätzlich ist auf der Verpackung das Werkzeichen, die Zulassungsnummer und die vollständige Bezeichnung des Ankers anzugeben.

Die Kennzeichnung darf nur erfolgen, wenn die Voraussetzungen nach Abschnitt 2.3 erfüllt sind.

Der Anker wird mit dem Produktnamen und der Größe des Kunststoffkonus bezeichnet, z. B. ISOrocket® medi.

Jedem Konus ist das Herstellerzeichen, die Größe und die Nummer der allgemeinen bauaufsichtlichen Zulassung gemäß Anlage 2 einzuprägen. Der Verschlussstopfen ist mit der Prägung des Herstellerzeichens und der Zulassungsnummer gemäß Anlage 3 zu versehen.

2.3 Übereinstimmungsbestätigung

2.3.1 Allgemeines

Die Bestätigung der Übereinstimmung des Ankers, der Ösenschraube und des Verschlussstopfens mit den Bestimmungen dieser allgemeinen bauaufsichtlichen Zulassung muss für jedes Herstellwerk mit einer Übereinstimmungserklärung des Herstellers auf der Grundlage einer werkseigenen Produktionskontrolle und eines Übereinstimmungszertifikates einer hierfür anerkannten Zertifizierungsstelle sowie einer regelmäßigen Fremdüberwachung durch eine anerkannte Überwachungsstelle nach Maßgabe der folgenden Bestimmungen erfolgen.

Für die Erteilung des Übereinstimmungszertifikats und die Fremdüberwachung einschließlich der dabei durchzuführenden Produktprüfungen hat der Hersteller des Ankers eine hierfür anerkannte Zertifizierungsstelle sowie eine hierfür anerkannte Überwachungsstelle einzuschalten.

Die Übereinstimmungserklärung hat der Hersteller durch Kennzeichnung des Bauprodukts mit dem Übereinstimmungszeichen (Ü-Zeichen) unter Hinweis auf den Verwendungszweck abzugeben.

Dem Deutschen Institut für Bautechnik ist von der Zertifizierungsstelle eine Kopie des von ihr erteilten Übereinstimmungszertifikats zur Kenntnis zu geben.

2.3.2 Werkseigene Produktionskontrolle

In jedem Herstellwerk ist eine werkseigene Produktionskontrolle einzurichten und durchzuführen. Unter werkseigener Produktionskontrolle wird die vom Hersteller vorzunehmende kontinuierliche Überwachung der Produktion verstanden, mit der dieser sicherstellt, dass die von ihm hergestellten Bauprodukte den Bestimmungen der von diesem Bescheid erfassten allgemeinen bauaufsichtlichen Zulassung entsprechen.

Die werkseigene Produktionskontrolle soll mindestens die im Folgenden aufgeführten Maßnahmen einschließen.

Für Umfang, Art und Häufigkeit der werkseigenen Produktionskontrolle ist der beim Deutschen Institut für Bautechnik und der fremdüberwachenden Stelle hinterlegte Prüfplan maßgebend.

Die Ergebnisse der werkseigenen Produktionskontrolle sind aufzuzeichnen und auszuwerten. Die Aufzeichnungen müssen mindestens folgende Angaben enthalten:

- Bezeichnung des Bauprodukts bzw. des Ausgangsmaterials und der Bestandteile,
- Art der Kontrolle oder Prüfung,
- Datum der Herstellung und der Prüfung des Bauprodukts bzw. des Ausgangsmaterials oder der Bestandteile,
- Ergebnis der Kontrolle und Prüfungen und, soweit zutreffend, Vergleich mit den Anforderungen,
- Unterschrift des für die werkseigene Produktionskontrolle Verantwortlichen.

Die Aufzeichnungen sind mindestens fünf Jahre aufzubewahren und der für die Fremdüberwachung eingeschalteten Überwachungsstelle vorzulegen. Sie sind dem Deutschen Institut für Bautechnik und der zuständigen obersten Bauaufsichtsbehörde auf Verlangen vorzulegen.

Bei ungenügendem Prüfergebnis sind vom Hersteller unverzüglich die erforderlichen Maßnahmen zur Abstellung des Mangels zu treffen. Bauprodukte, die den Anforderungen nicht entsprechen, sind so zu handhaben, dass Verwechslungen mit übereinstimmenden ausgeschlossen werden. Nach Abstellung des Mangels ist - soweit technisch möglich und zum Nachweis der Mängelbeseitigung erforderlich - die betreffende Prüfung unverzüglich zu wiederholen.

2.3.3 Fremdüberwachung

In jedem Herstellwerk ist die werkseigene Produktionskontrolle durch eine Fremdüberwachung regelmäßig zu überprüfen, mindestens jedoch einmal jährlich.

Im Rahmen der Fremdüberwachung ist eine Erstprüfung des Ankers durchzuführen und es müssen auch Proben für Stichprobenprüfungen entnommen werden. Die Probenahme und Prüfungen obliegen jeweils der anerkannten Überwachungsstelle.

Für Umfang, Art und Häufigkeit der Fremdüberwachung ist der beim Deutschen Institut für Bautechnik und der fremdüberwachenden Stelle hinterlegte Prüfplan maßgebend.

Die Ergebnisse der Zertifizierung und Fremdüberwachung sind mindestens fünf Jahre aufzubewahren. Sie sind von der Zertifizierungsstelle bzw. der Überwachungsstelle dem Deutschen Institut für Bautechnik und der zuständigen obersten Bauaufsichtsbehörde auf Verlangen vorzulegen.

3 Bestimmungen für Planung, Bemessung und Ausführung

3.1 Planung und Bemessung

3.1.1 Allgemeines

Die Verankerungen sind ingenieurmäßig zu planen. Unter Berücksichtigung der zu verankernden Lasten, der Bauteilabmessungen und Toleranzen sind prüfbare Berechnungen und Konstruktionszeichnungen anzufertigen.

Die Konstruktionszeichnungen müssen die genaue Lage der Anker enthalten.

3.1.2 Bemessung

Die Tragfähigkeit des Ankers (Ankerbestandteile in 1.1 beschrieben) ist in Anlage 5 und 6 angegeben.

Die Weiterleitung der zu verankernden Lasten in das Verankerungssystem und in das Bauteil ist in jedem Einzelfall nachzuweisen.

Das Verankerungssystem ist nach der entsprechend gültigen abZ oder ETA zu bemessen.

Der Anker darf planmäßig durch Zug- und Querzug belastet werden.

Die Einbaubedingungen (Verankerungstiefe, minimale Bauteildicke, minimale Achs- und Randabstände) des verwendeten Verankerungssystems im Verankerungsgrund sind zu beachten.

Die Gerüstverankerung ist ingenieurmäßig nach dem nachfolgend beschriebenen Verfahren mit Teilsicherheitsbeiwerten zu bemessen.

Für alle möglichen Lastkombinationen ist nachzuweisen, dass der Bemessungswert der Beanspruchungen E_d den Bemessungswert der Beanspruchbarkeit R_d nicht überschreitet.

$$E_d \leq R_d \quad (3.1)$$

E_d = Bemessungswert der Beanspruchungen (Einwirkungen N_{Ed} , V_{Ed})

R_d = Bemessungswert der Beanspruchbarkeit (Widerstand N_{Rd} , V_{Rd} nach Anlage 5 und 6)

$$E_d = \gamma_F \cdot E_k \quad (3.2)$$

E_k = charakteristischer Wert der Einwirkungen

γ_F = Teilsicherheitsbeiwert der Einwirkungen

Der erforderliche Nachweis der Tragfähigkeit bei Zugbeanspruchung ist:

$$N_{Ed} \leq N_{Rd} \quad (3.3)$$

Die erforderlichen Nachweise der Tragfähigkeit bei Querbeanspruchung sind:

$$V_{Ed} \leq V_{Rd} \quad (3.4)$$

Bei gleichzeitiger Wirkung von Zug- und Querlast ist die Einwirkung aus Querlast über den Faktor k (Anlage 5, Tabelle 3 und Anlage 6, Tabelle 5) in eine Zuglast umzurechnen und zur Einwirkung aus Zug zu addieren. Folgende Nachweise sind durchzuführen:

Verankerung mit rocketbase concrete:

$$N_{Ed} + V_{Ed} \times k \leq N_{Rd} \quad (3.5)$$

Verankerung mit rocketbase masonry:

$$0,25 N_{Ed} + (0,5 V_{Ed}) \times k \leq N_{Rd} \quad (3.6)$$

3.1.3 Verschiebungen

Unter den angegebenen Zug- und Querlasten ist mit folgenden Verschiebungen bei Kurzzeitbelastung (δ_{F0}) zu rechnen:

Zentrischer Zug: siehe abZ oder ETA des verwendeten Verankerungssystems im Verankerungsgrund

Querlast: siehe Anlagen 5 und 6; die Verformungen des verwendeten Verankerungssystems nach abZ oder ETA sind zusätzlich zu berücksichtigen

Es kann davon ausgegangen werden, dass die Verschiebungen sich linear zur aufgebrachten Last verhalten. Bei kombinierter Zug- und Querlast sind die Verschiebungen für die Zug- und Querzugkomponenten der resultierenden Last getrennt zu ermitteln und zu überlagern.

3.2 Bestimmungen für die Ausführung

3.2.1 Allgemeines

Der Anker darf nur als seriengemäß gelieferte Befestigungseinheit (wie in Abschnitt 2.2.1 beschrieben) verwendet werden.

Der Anker verbleibt im Verankerungsgrund und darf mehrmalig als Verankerungspunkt verwendet werden. Soll die Ösenschraube an einer neuen Befestigungsstelle wiederverwendet werden, so ist diese bei Einbau, Ausbau und Lagerung besonders schonend zu behandeln. Vor einem erneuten Einbau in eine neue Befestigungsstelle muss die Ösenschraube auf ihre einwandfreie Beschaffenheit hin, dazu gehört auch die Kontrolle des Korrosionsschutzes, überprüft werden. Beschädigte, angerostete oder verbogene Schrauben dürfen nicht (wieder-) verwendet werden. Ein Beispiel für eine Beschädigung ist ein schwergängiges Gewinde.

Nach dem Ausdrehen der Ösenschraube wird der mitgelieferte Verschlussstopfen zum Verschließen des Konus verwendet.

Die bauausführende Firma hat zur Bestätigung der Übereinstimmung der Bauart mit der von diesem Bescheid erfassten allgemeinen Bauartgenehmigung eine Übereinstimmungserklärung gemäß §§ 16 a Abs. 5 i.V.m. 21 Abs. 2 MBO abzugeben.

3.2.2 Einbau

Bohrlochherstellung, Bohrlochreinigung und Setzen des Verankerungssystems gemäß abZ oder ETA.

Die Montage des Ankers ist nach den gemäß Abschnitt 3.1.1 gefertigten Konstruktionszeichnungen und der Montageanleitung des Herstellers (siehe Anlage 4) vorzunehmen.

An der Befestigungsstelle muss die Beton- bzw. Mauerwerksoberfläche eben sein. Der Anker muss nach der Montage flächig auf dem Verankerungsgrund aufliegen. Der verwendete Verbundkleber rocketglue stellt die Weiterleitung der Druckkräfte in das Bauwerk sicher.

3.2.3 Kontrolle der Ausführung

Bei der Montage des Verankerungssystems und des Ankers und bei der Befestigung eines Gerüsts muss der damit betraute Unternehmer oder der von ihm beauftragte Bauleiter oder ein fachkundiger Vertreter des Bauleiters auf der Baustelle anwesend sein. Er hat für die ordnungsgemäße Ausführung der Arbeiten zu sorgen.

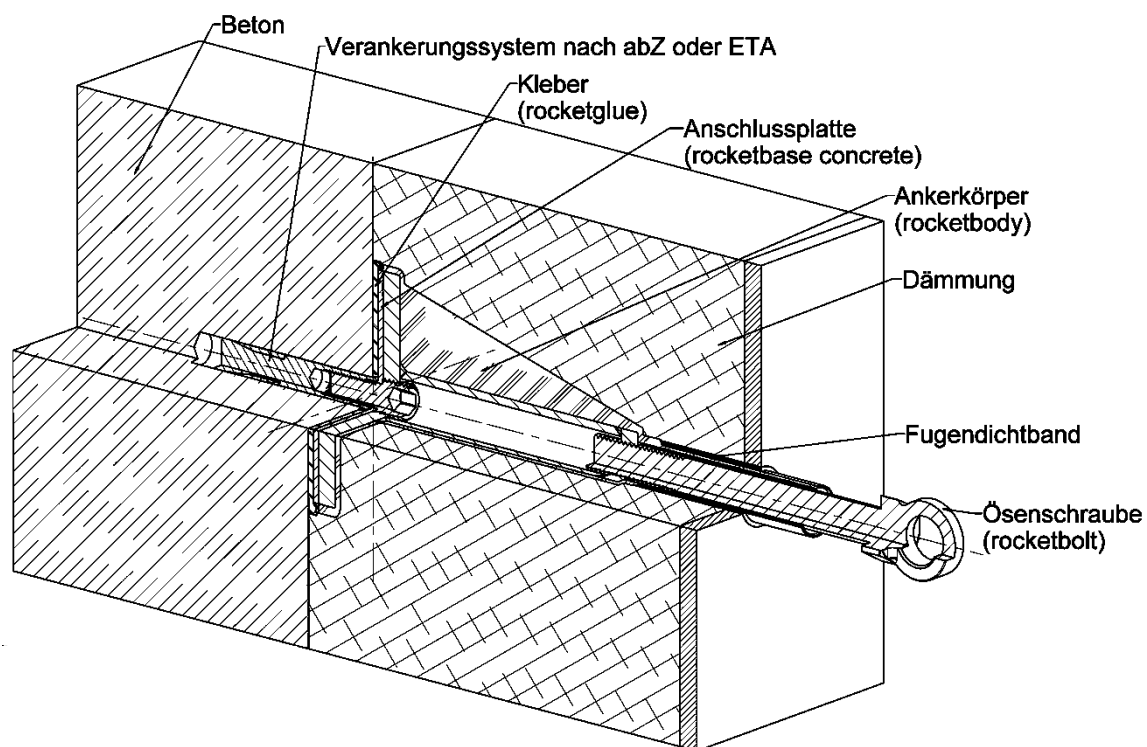
Es sind Aufzeichnungen über den Nachweis der vorhandenen Betonfestigkeit, Nachweis der Temperatur im Verankerungsgrund und die ordnungsgemäße Montage der Verankerung vom Bauleiter oder seinem Vertreter zu führen.

Die Aufzeichnungen müssen während der Bauzeit auf der Baustelle bereitliegen und sind den mit der Bauüberwachung Beauftragten auf Verlangen vorzulegen.

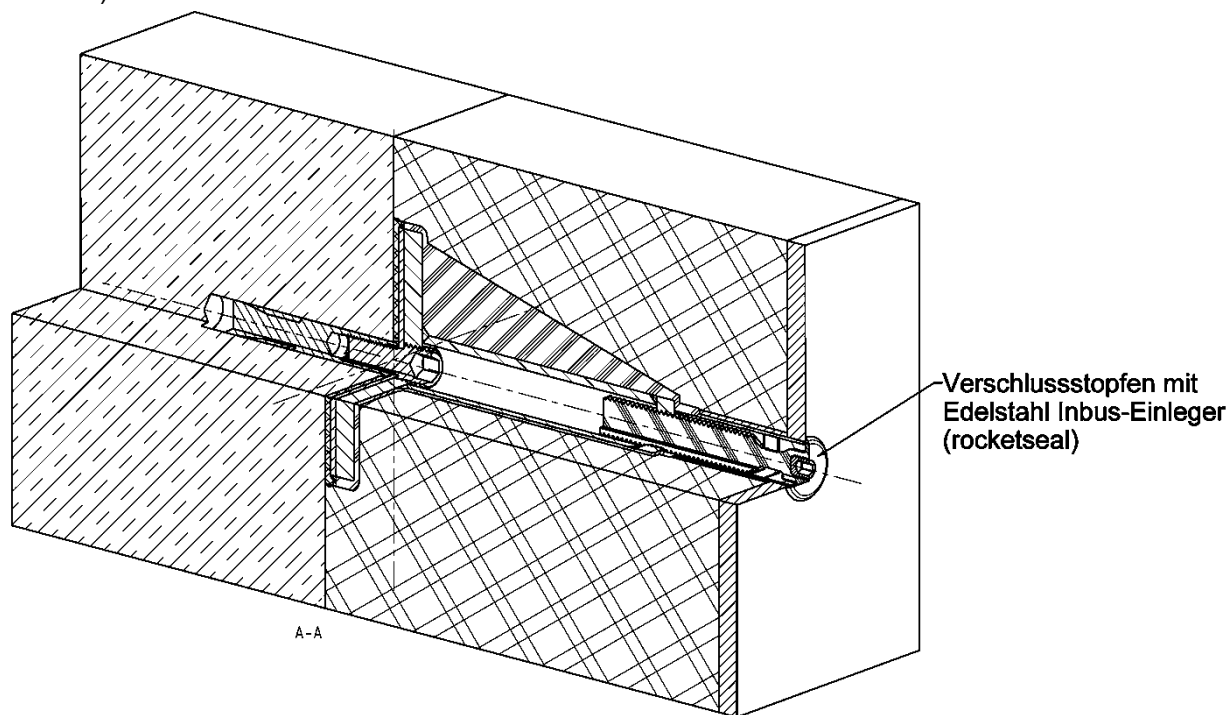
Beatrix Wittstock
Referatsleiterin

Beglaubigt
Ziegler

Einbauzustand mit Ösenschraube (im Bild ISOrocket® Medi für Beton)



**Einbauzustand ohne Ösenschraube
(mit rocketseal)**



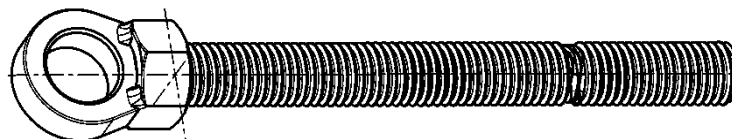
ISOrocket® Gerüstanker zur temporären Verankerung von Schutz- und Fassadengerüsten

Einbauzustand

Anlage 1

Bestandteile ISOrocket® Gerüstanker

Ösenschraube (rocketbolt)



Ankerkörper (rocketbody) mit Anschlussplatte für Beton (rocketbase concrete) oder Mauerwerk (rocketbase masonry)

Prägung:
Herstellerzeichen (W)
Größe (z.B. medi)
Zulassungsnummer (Z-21.8-2088)

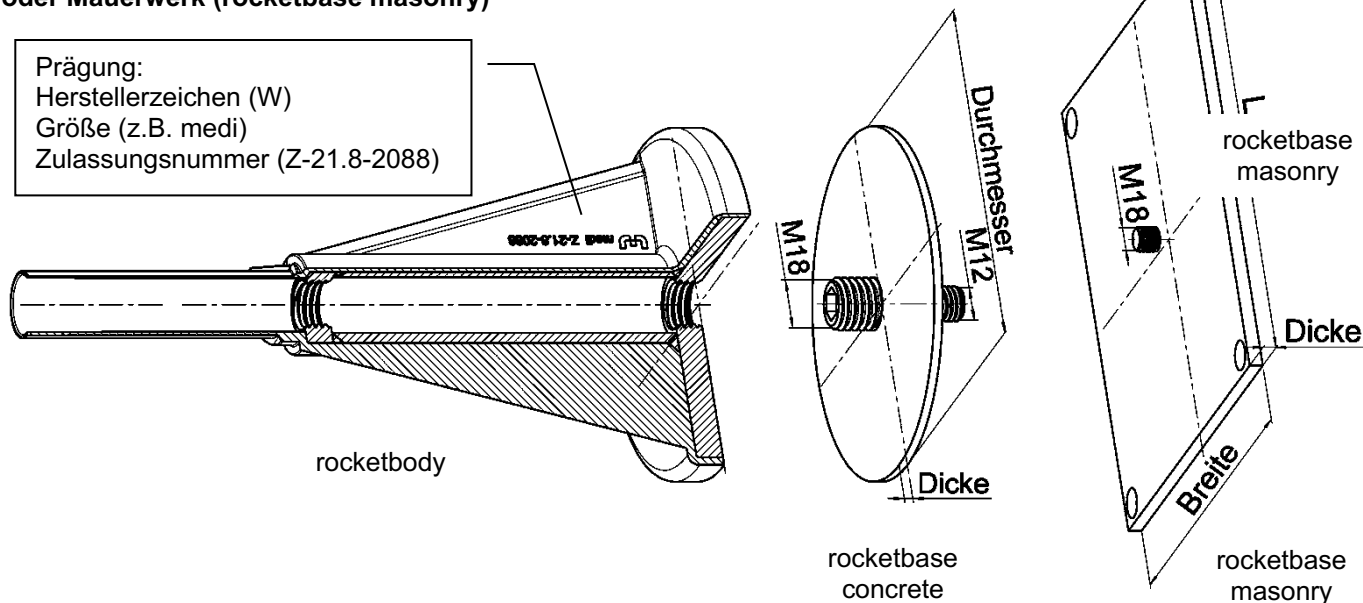


Tabelle 1: Abmessungen ISOrocket® Gerüstanker

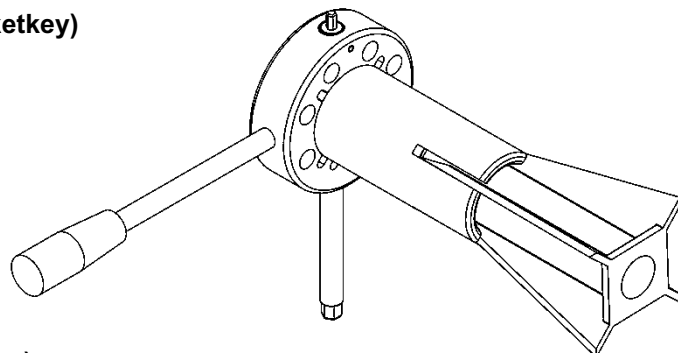
Name	Bezeichnung	Größe			
		mini	medi	maxi	mega
Farbe		grün	gelb	rot	blau
rocketbase concrete	Durchmesser	90 mm	120 mm	150 mm	180 mm
	Dicke	3 mm	3 mm	3 mm	3 mm
	Anschlussgewinde	M12 / M18			
rocketbase masonry	Länge x Breite	280x280	330x280	420x280	500x280
	Dicke	10 mm	10 mm	10 mm	10 mm
	Anschlussgewinde	M18	M18	M18	M18
rocketbody	Durchmesser Fußpunkt	90 mm	120 mm	150 mm	180 mm
	Dicke Fußpunkt	10 mm	10 mm	10 mm	10 mm
rocketbolt	Länge Ösenschraube	224 mm			
	Größe	M18			

ISOrocket® Gerüstanker zur temporären Verankerung von Schutz- und Fassadengerüsten

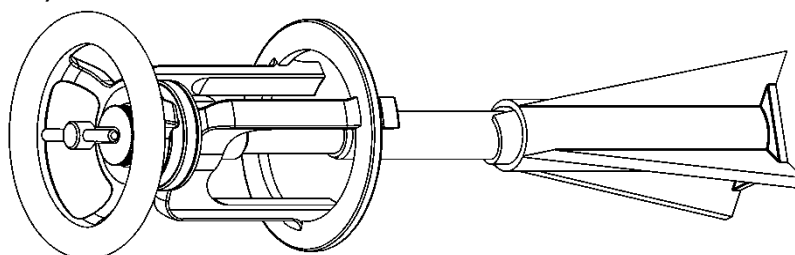
Bestandteile Gerüstanker und Abmessungen

Anlage 2

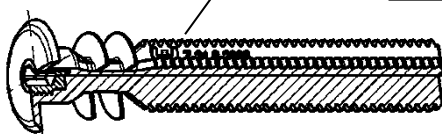
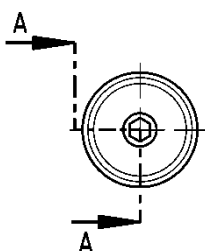
Montagewerkzeug (rocketkey)



Ablänggerät (rocketcutter)



Verschlussstopfen (rocketseal)



Prägung:
Herstellerzeichen (W)
Zulassungsnummer (Z-21.8-2088)

Tabelle 2: Materialkennndaten

Name	Bezeichnung	Material
rocketbase concrete	Anschlussplatte	Blech DC01 nach DIN EN 10130:2007-02, galv. verzinkt $\geq 5 \mu\text{m}$
	Anschlussgewinde	Stahl, Festigkeitsklasse 8.8, galv. verzinkt $\geq 5 \mu\text{m}$
rocketbase masonry	Anschlussplatte	Stahl S235JR nach DIN EN 10025-2:2005-04, galv. verzinkt $\geq 5 \mu\text{m}$
	Anschlussgewinde	Stahl, Festigkeitsklasse 4.6, galv. verzinkt $\geq 5 \mu\text{m}$
rocketbody	Verbindungsplatte	Stahl S355MC nach DIN EN 10149-2:2013-12
	Hülse mit Innengewinde	Stahl, S355
	Ankerkörper	glasfaserverstärktes Polyamid PA6 GF30; Farbe: grün, gelb, rot oder blau
rocketbolt	Ösenschraube	Stahl, Festigkeitsklasse 10.9, Zinklamellenbeschichtung mit organischer Deckbeschichtung
rocketseal	Verschlussstopfen	Polyamid PA6.6 Farbe: natur
	Inbuseinsatz	nichtrostender Stahl gemäß EN 10088-3:2014

ISOrocket® Gerüstanker zur temporären Verankerung von Schutz- und Fassadengerüsten

Zubehör, Materialien

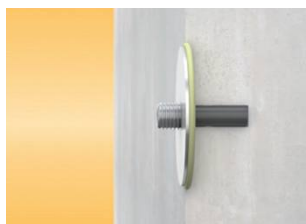
Anlage 3

Montageanleitung

Beton



Bohrlochherstellung, Bohrlochreinigung und Setzen des Verankerungssystems gemäß abZ oder ETA
Die Randbedingungen aus der abZ oder ETA sind zu berücksichtigen.
Innengewinde-Dübel nach der Zulassung setzen, so dass dieser bündig mit dem Verankerungsgrund ist.



Anschlussplatte "rocketbase concrete" rückseitig mit rocketglue Verbundkleber voll satt benetzen bis dieser seitlich wieder austritt und eine vollständige Auflage der Anschlussplatte sicherstellt.
Rocketbase concrete in den Dübel einschrauben und mit Hilfe des Montageschlüssels rocketkey fest anziehen

Mauerwerk



Bohrlochherstellung und Bohrlochreinigung gemäß abZ oder ETA
Die Randbedingungen aus der abZ oder ETA sind zu berücksichtigen



Anschlussplatte "rocketbase masonry" rückseitig mit rocketglue Verbundkleber voll satt benetzen bis dieser seitlich wieder austritt und eine vollständige Auflage der Anschlussplatte sicherstellt.
Setzen der Dübel gemäß abZ oder ETA

Montage Ankerkörper



Schraubensicherung rocketfix auf Anschlussgewinde auftragen.
Ankerkörper rocketbody mit Hilfe Montageschlüssel rocketkey anschrauben



Ösenschraube rocketbolt in den Kunststoffkörper rocketbody bis zum Anschlag handfest einschrauben

Beim Gerüstabbau Kürzen der Kunststoffhülse des Ankerkörpers bis zur Oberkante der endgültigen Fassade (z.B. Putz, Fassadenplatte, Klinker) mit Hilfe des Ablänggerätes rocketcutter

ISOrocket® Gerüstanker zur temporären Verankerung von Schutz- und Fassadengerüsten

Montageanleitung

Anlage 4

Bemessungswiderstände des Dauergerüstankers ISOrocket® mit Ösenschraube

Tabelle 3: Tragfähigkeit bei Verwendung von "rocketbase concrete"

ISOrocket® Größe		mini	medi	maxi	mega
Zugtragfähigkeit					
ISOrocket®	$N_{Rd}^{1)}$ [kN]	43,4			
Quertragfähigkeit					
ISOrocket®	$V_{Rd}^{1)}$ [kN]	2,56	2,56	2,07	1,71
Interaktion bei Zug- und Querlastbeanspruchung					
ISOrocket® Größe		mini	medi	maxi	mega
Beiwert für ISOrocket®	k [-]	5,11	5,17	5,20	5,22

¹⁾ Die Tragfähigkeit des verwendeten Verankerungssystems im Beton ist zusätzlich nachzuweisen.

Tabelle 4: Verschiebungen δ_{F0} [mm] unter Gebrauchslast bei Anwendung in Beton

ISOrocket® Größe		mini	medi	maxi	mega
Zuglast F	[kN]	27,6	27,6	27,6	27,6
Verschiebungen unter Zuglast	[mm]	¹⁾	¹⁾	¹⁾	¹⁾
Querlast F	[kN]	1,83	1,83	1,48	1,22
Verschiebungen unter Querlast	[mm]	7,2 ²⁾	9,1 ²⁾	9,5 ²⁾	9,9 ²⁾

¹⁾ Die Verschiebungen des verwendeten Verankerungssystems im Verankerungsgrund sind maßgebend.

²⁾ Die Verschiebungen des verwendeten Verankerungssystems im Verankerungsgrund sind zusätzlich zu berücksichtigen.

ISOrocket® Gerüstanker zur temporären Verankerung von Schutz- und Fassadengerüsten

Tragfähigkeit und Verschiebungen des Ankers in Beton

Anlage 5

Bemessungswiderstände des Dauergerüstankers ISOrocket® mit Ösenschraube

Tabelle 5: Tragfähigkeit bei Verwendung von "rocketbase masonry"

ISOrocket® Größe		mini	medi	maxi	mega
Zugtragfähigkeit					
ISOrocket®	$N_{Rd}^{1)}$ [kN]	11,00	9,70	8,00	6,80
Quertragfähigkeit					
ISOrocket®	$V_{Rd}^{1)}$ [kN]	2,56	2,56	2,07	1,71
Interaktion bei Zug- und Querlastbeanspruchung					
Beiwert für ISOrocket®	k [-]	0,86	0,97	0,96	0,96

¹⁾ Die Tragfähigkeit des verwendeten Verankerungssystems im Mauerwerk ist zusätzlich nachzuweisen.

Tabelle 6: Verschiebungen δ_{F0} [mm] unter Gebrauchslast bei Anwendung im Mauerwerk

ISOrocket® Größe		mini	medi	maxi	mega
Zuglast F	[kN]	7,9	6,9	5,7	4,9
Verschiebungen unter Zuglast	[mm]	¹⁾	¹⁾	¹⁾	¹⁾
Querlast F	[kN]	1,83	1,83	1,48	1,22
Verschiebungen unter Querlast	[mm]	7,2 ²⁾	9,1 ²⁾	9,5 ²⁾	9,9 ²⁾

¹⁾ Die Verschiebungen des verwendeten Verankerungssystems im Verankerungsgrund sind maßgebend.

²⁾ Die Verschiebungen des verwendeten Verankerungssystems im Verankerungsgrund sind zusätzlich zu berücksichtigen.

ISOrocket® Gerüstanker zur temporären Verankerung von Schutz- und Fassadengerüsten

Tragfähigkeit und Verschiebungen des Ankers im Mauerwerk

Anlage 6