

MAXI Temporary (260–320 mm)

ANWENDUNG AUF
MAUERWERK UND BETON

Klassifikation/Systemkomponenten

Bezeichnung:	Ankersystem für WDVS, VHF und 2-schaliges Mauerwerk zur Herstellung einer temporären Verankerung nach DIN EN 12811-1:2004-03 (Temporäre Konstruktionen für Bauwerke - Teil 1: Arbeitsgerüste). Anw. auf Mauerwerk u. Beton
Zusatz-Merkmal:	für Aufbaustärken von 260–320 mm
rocketplug:	Kunststoffdübel
rocketbase:	Lastverteilplatte, verzinkter Stahl, \varnothing 150 mm
rocketbody:	Ankerkörper, Kunststoff (glasfaserverstärkt)
rocketbolt:	Ösenschraube, Spezialstahl, \varnothing 18 mm
rocketseal:	Verschlussstopfen, Kunststoffkörper mit Inbus-Edelstahleinlage
Artikelnummer:	9.1.320

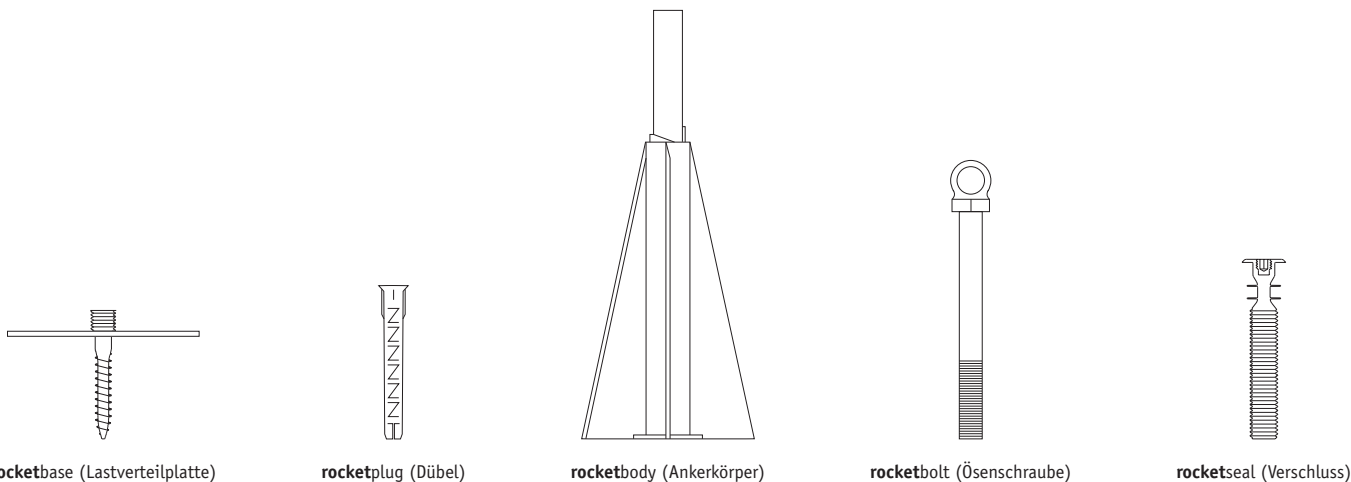
Zubehör (separat erhältlich)

rocketglue:	schnellhärtender Verbundkleber für die Anfangshaftung der Lastverteilplatte
Montageset:	Verfügbar als Standard oder Extended (bei WDVS-Aufdopplung). Notwendige Spezialwerkzeuge zur Montage des isorocket® Gerüstankers



Produktbeschreibung:

Der Gerüstanker **isorocket® MAXI Temporary** ist ein temporäres Ankersystem nach DIN EN 12811-1:2004-03 für Wärmedämmverbundsysteme (WDVS), Vorhangfassaden (VHF) und zweischaliges Klinkermauerwerk, welches die Fassade von Anfang an vor Beschädigungen schützt. **isorocket®** verbleibt als permanenter, annähernd wärmebrückenfreier Ankerpunkt in der Fassade integriert und kann somit jederzeit, nach entsprechender Prüfung der Ankerpunkte, wiederbelegt werden. Durch seine ideale Kraftabtragung sorgt der **isorocket®** Gerüstanker nicht nur für den sicheren Halt des Baugerüsts, sondern ist darüber hinaus Nutzenspender für verschiedenste Einsatzmöglichkeiten im Neubau und auch später. Beschädigungen an neuen Fassaden, wie Sie mit den althergebrachten Ringschrauben häufig vorkommen und aufwendige Nacharbeiten erfordern, gehören der Vergangenheit an. Der Gerüstanker **isorocket® MAXI Temporary** ist für Aufbaustärken von 260–320 mm auf Mauerwerk und Beton geeignet. Das Ankersystem ermöglicht eine saubere Trennung der beteiligten Gewerke und hinterlässt keine gegenseitigen Abhängigkeiten zwischen Fassadenbau und Gerüstbau.



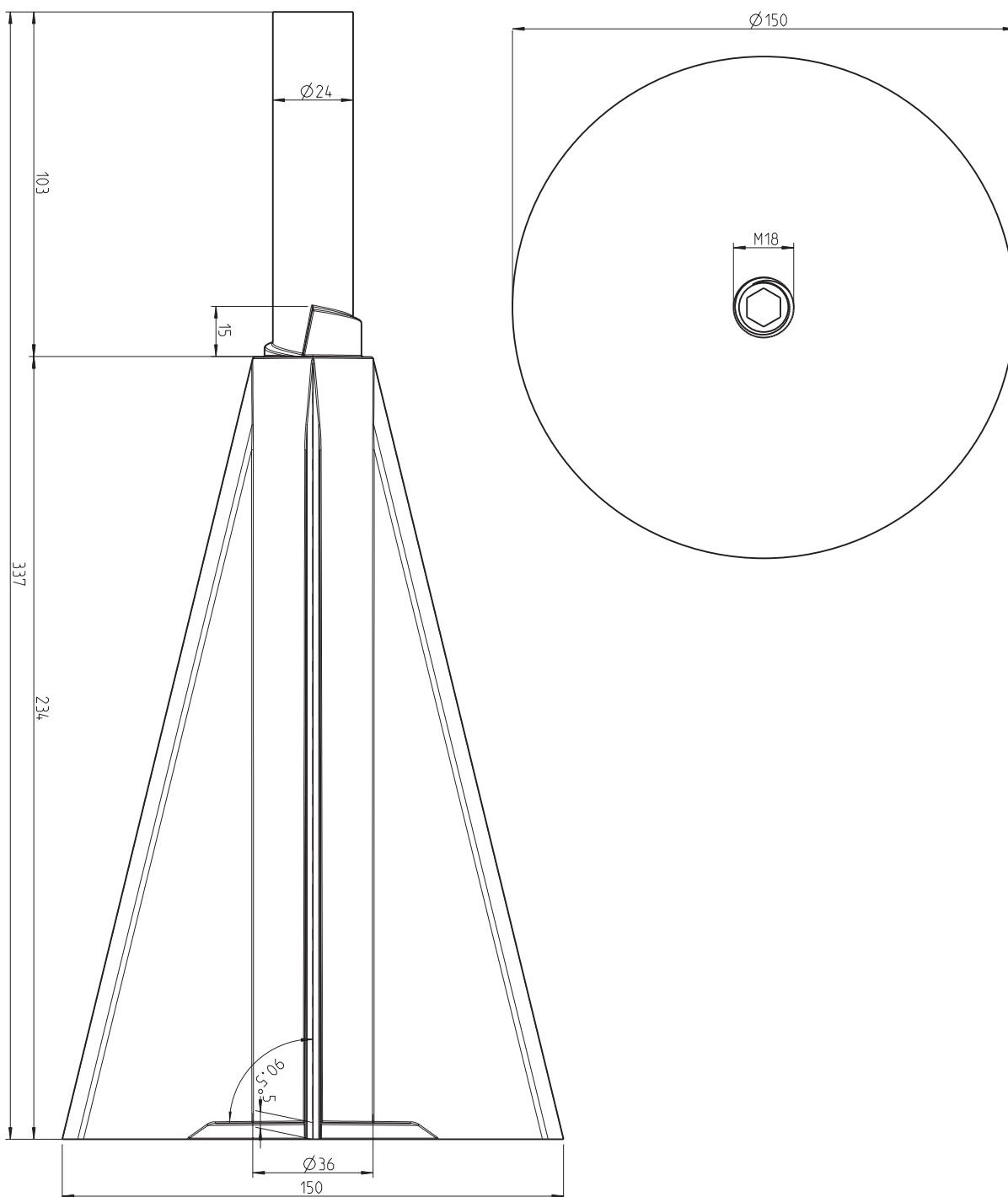
Ankersystem für WDVS, VHF u. 2-schaliges Mauerwerk zur Herstellung einer temporären Verankerung (DIN EN 12811-1:2004-03). Anwendung auf Mauerwerk und Beton. Verbleibt dauerhaft in der Fassade und kann nach entsprechender Prüfung der Ankerpunkte wiederverwendet werden.

MAXI Temporary (260–320 mm)

ANWENDUNG AUF
MAUERWERK UND BETON

ABMESSUNGEN

rocketbody (Ankerkörper) / rocketbase (Lastverteilplatte)



isorocket®

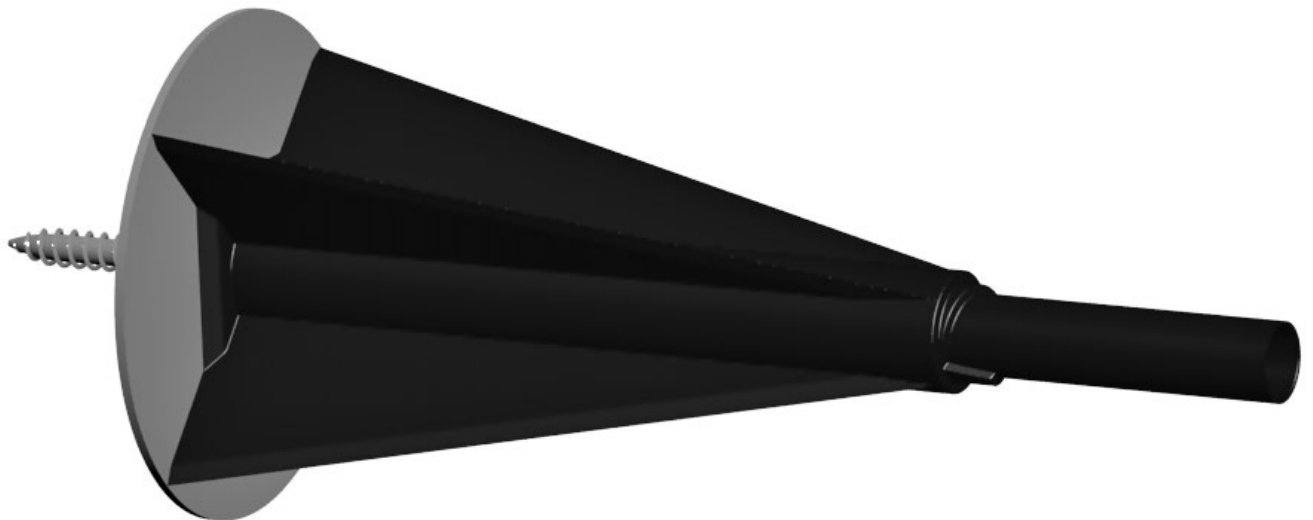
ANKERSYSTEM FÜR
WDVS/VHF/2-SCHALIGES
MAUERWERK

MAXI

MAXI Temporary (260–320 mm)

ANWENDUNG AUF
MAUERWERK UND BETON

CAD-ANSICHT



Die CAD-Daten zu diesem Ankersystem stehen auf
www.isorocket.de zum Download bereit.

isorocket®
GERÜSTANKER