

MIDI Concrete (180–240 mm)

ANWENDUNG AUF BETON

Klassifikation/Systemkomponenten

Bezeichnung:	Zugelassenes Dauergerüstankersystem für WDVS, VHF und 2-schaliges Mauerwerk nach DIN 4426. Zur Anwendung auf gerissenem und ungerissenem Beton der Güte C20/25–C50/60 für Aufbaustärken von 180–240 mm
Zusatz-Merkmal:	Schwerlast-Stahldübel
rocketplug:	Lastverteilplatte, verzinkter Stahl, \varnothing 120 mm
rocketbase:	Ankerkörper, Kunststoff (glasfaserverstärkt)
rocketbolt:	Ösenschraube, Spezialstahl, \varnothing 18 mm
rocketseal:	Verschlussstopfen, Kunststoffkörper mit Inbus-Edelstahleinlage
Artikelnummer:	9.1.110

Zubehör (separat erhältlich)

rocketglue:	schnellhärtender Verbundkleber für die Anfangshaftung der Lastverteilplatte
Montageset:	Verfügbar als Standard oder Extended (bei WDVS-Aufdopplung). Notwendige Spezialwerkzeuge zur Montage des isorocket® Dauergerüstankers

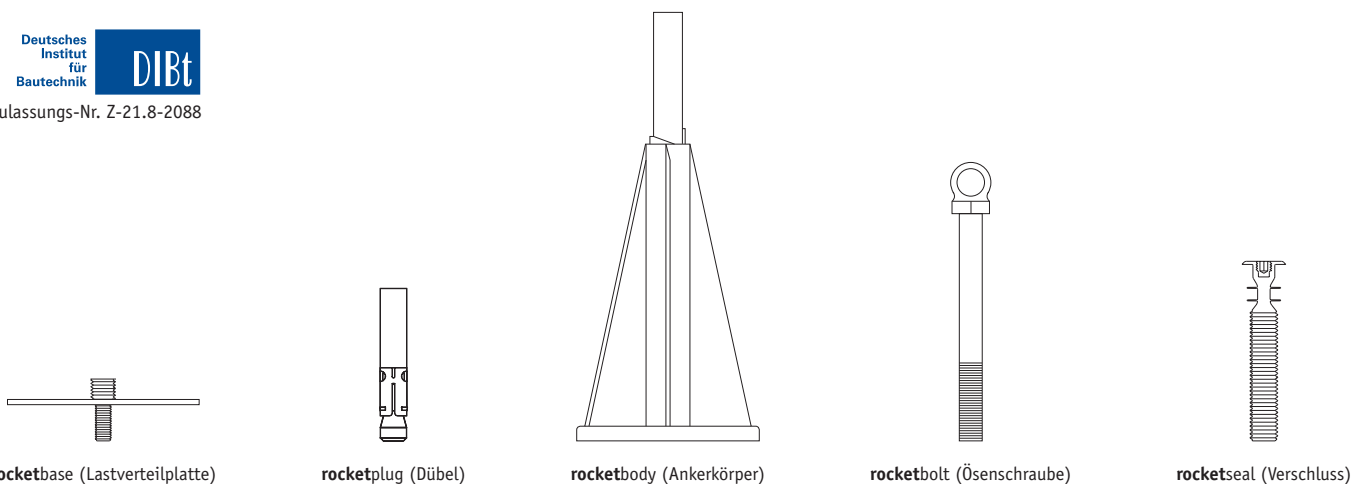


Produktbeschreibung:

Der Dauergerüstanker **isorocket® MIDI Concrete** ist ein zugelassenes Verankerungssystem nach DIN 4426 für Wärmedämmverbundsysteme (WDVS), Vorhangfassaden (VHF) und zweischaliges Klinkermauerwerk, welches die Fassade von Anfang an vor Beschädigungen schützt. **isorocket®** verbleibt als permanenter, annähernd wärmebrückenfreier Ankerpunkt in der Fassade integriert und kann somit jederzeit wiederverwendet werden. Durch seine ideale Kraftabtragung sorgt der **isorocket®** Dauergerüstanker nicht nur für den sicheren Halt des Baugerüsts, sondern ist darüber hinaus Nutzenspender für verschiedenste Einsatzmöglichkeiten im Neubau und auch später. Beschädigungen an neuen Fassaden, wie Sie mit den althergebrachten Ringschrauben häufig vorkommen und aufwendige Nacharbeiten erfordern, gehören der Vergangenheit an. Der Dauergerüstanker **isorocket® MIDI Concrete** ist für Aufbaustärken von 180–240 mm auf Beton geeignet. Das Dauerankersystem ermöglicht eine saubere Trennung der beteiligten Gewerke und hinterlässt keine gegenseitigen Abhängigkeiten zwischen Fassadenbau und Gerüstbau.



Zulassungs-Nr. Z-21.8-2088



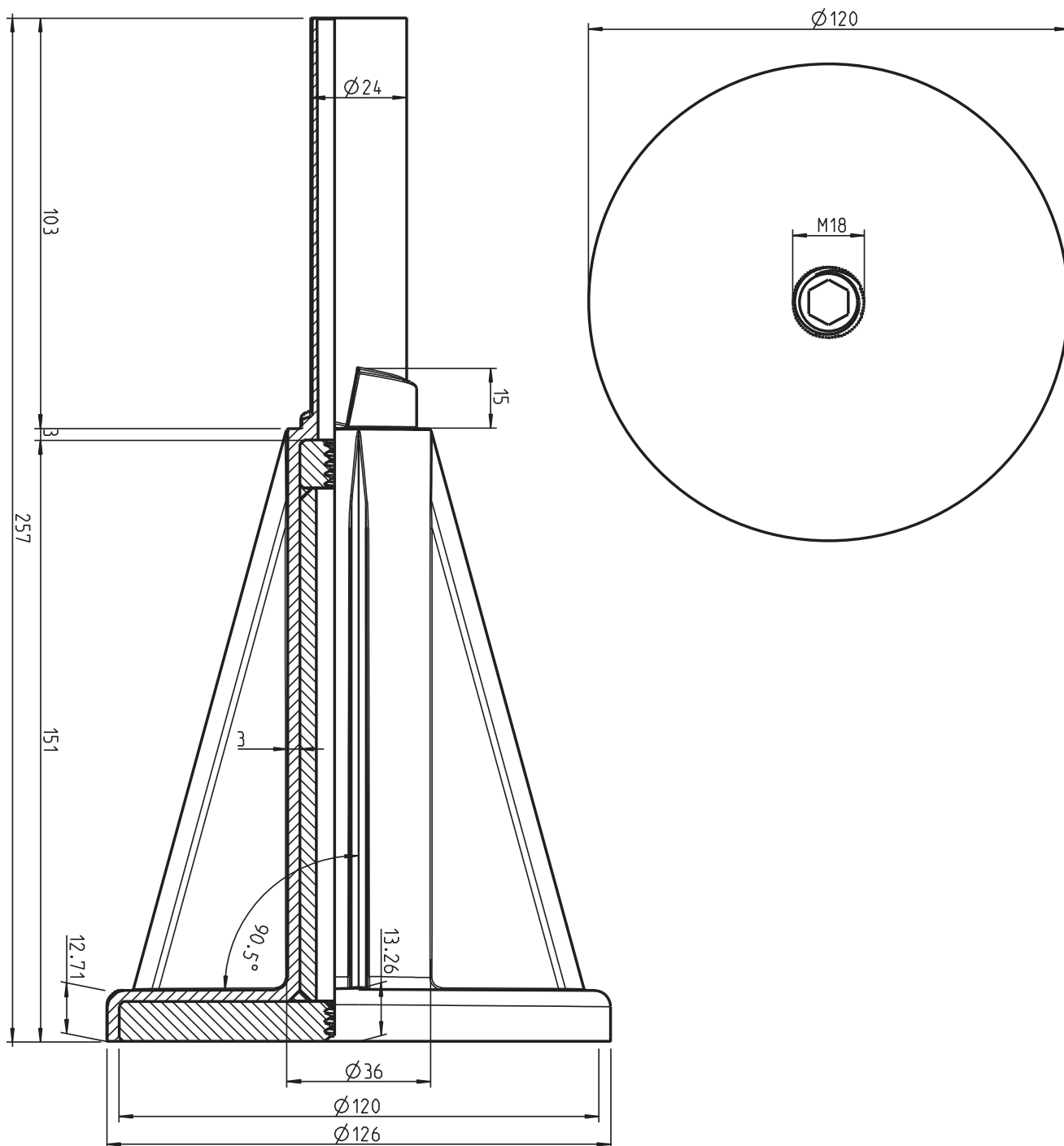
Profi-Dauergerüstankersystem für WDVS, VHF und 2-schaliges Mauerwerk. Zugelassen zur Anwendung auf Beton nach DIN 4426 mit idealer Kraftabtragung. Verbleibt dauerhaft in der Fassade und kann jederzeit wiederverwendet werden.

MIDI Concrete (180–240 mm)

ANWENDUNG AUF BETON

ABMESSUNGEN

rocketbody (Ankerkörper) / rocketbase (Lastverteilplatte)



isorocket®

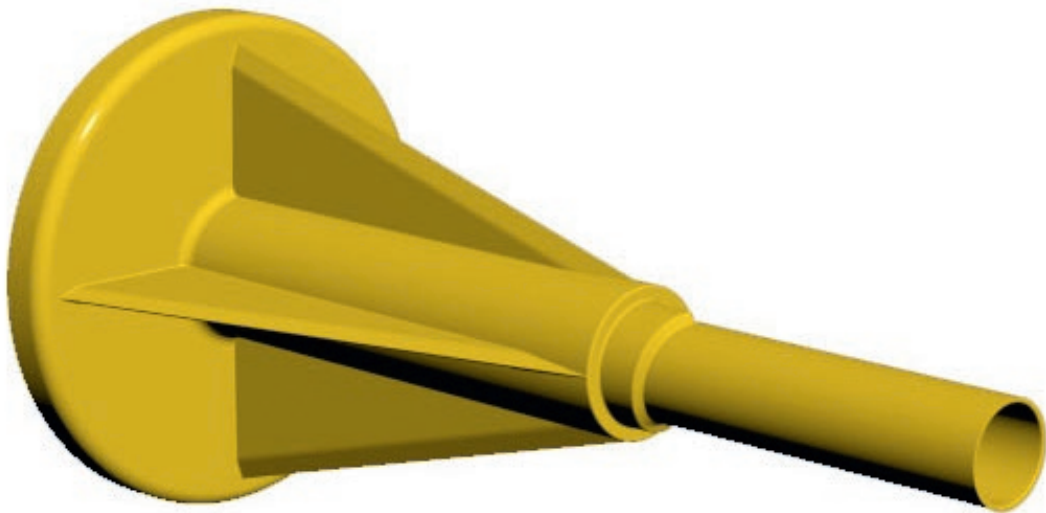
DAUERGERÜSTANKER FÜR
WDVS/VHF/2-SCHALIGES
MAUERWERK

MIDI

MIDI Concrete (180–240 mm)

ANWENDUNG AUF BETON

CAD-ANSICHT



Die CAD-Daten zu diesem Dauergerüstankersystem stehen auf www.isorocket.de zum Download bereit.

isorocket®
GERÜSTANKER